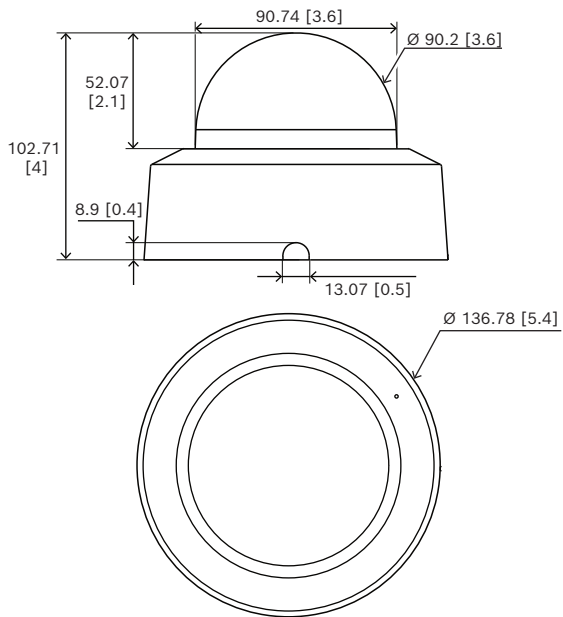


NDA-3083-BH 黑色外殼 FLEXIDOME 室內 3100i



配備透明保護罩的黑色外殼是一款時尚的無螺絲設計外殼，適合室內使用。

安裝/設置注意事項



尺寸，單位為公釐 (英寸)

- ▶ 採用卡入式機械裝置，安裝方便
- ▶ 防刮的聚碳酸酯保護罩
- ▶ 耐風雨表面處理，可維持表面外觀

內附零件

數量	部件
1	配備透明保護罩的黑色外殼
1	快速安裝指南

技術規格

機械

材質	聚碳酸酯 外殼
顏色 (RAL)	RAL 9017 交通黑
護罩材質	透明的聚碳酸酯
安裝類型	透明有抗刮塗層
尺寸 (Ø x H) (mm)	137 mm x 103 mm
尺寸 (Ø x H) (in)	5.39 in x 4.05 in
重量 (g)	118 g
重量 (lb)	0.26 lb

代表方:

台灣
台灣羅伯特博世股份有限公司
台北市中山區建國北路一段90號6樓
郵編: 10491

服務郵箱:
BTSTW.PUBLIC@tw.bosch.com
www.boschsecurity.com

NDA-3083-BH 黑色外殼 FLEXIDOME 室內 3100i

訂購資訊

NDA-3083-BH 黑色外殼 FLEXIDOME 室內 3100i
適用於 FLEXIDOME 3100i 室內攝影機的黑色外殼
訂單號碼 **NDA-3083-BH**

代表方:

台灣
台灣羅伯特博世股份有限公司
台北市中山區建國北路一段90號6樓
郵編: 10491

服務郵箱:
BTSTW.PUBLIC@tw.bosch.com
www.boschsecurity.com